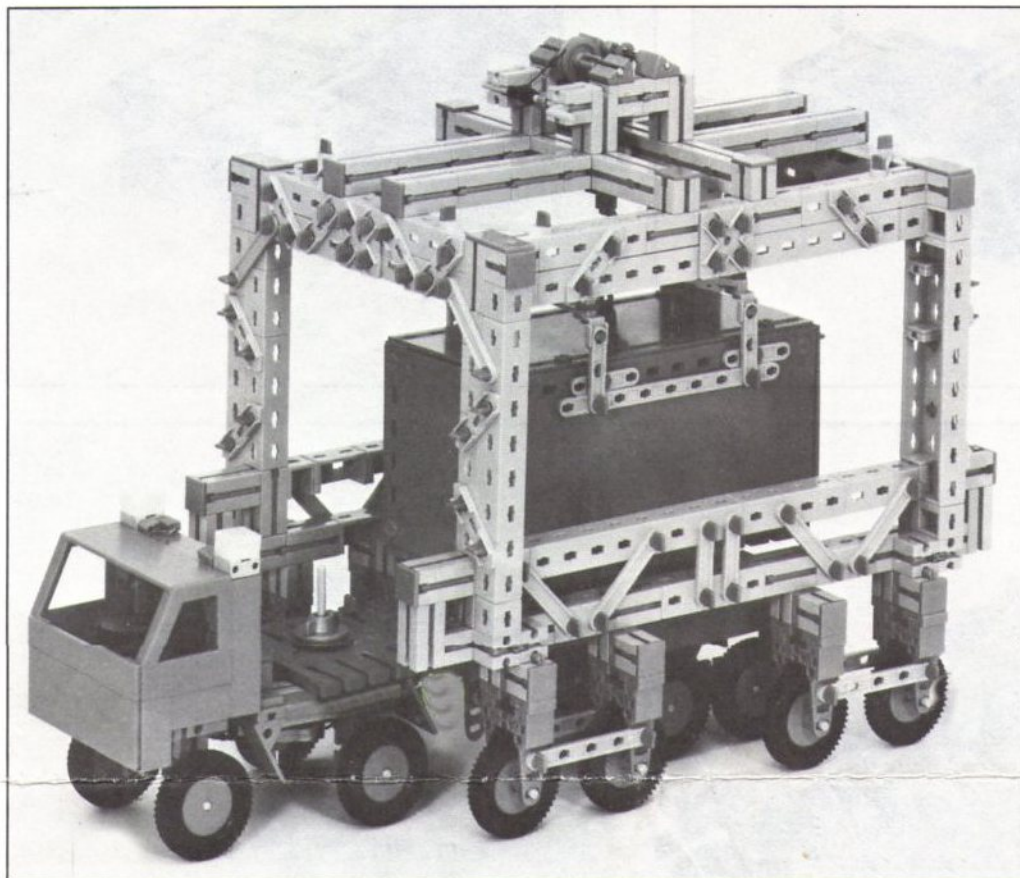


# fischertechnik®

## Modell „Container-Verladeanlage“



Das Modell besteht aus den nachstehend aufgeführten Einzelteilen:

Art.-Nr.	Bauteile	Stückzahl	Art.-Nr.	Bauteile	Stückzahl
3 31003 1	Baustein 30	61	4 38535 1	I-Strebe 60 gelocht	8
3 31004 1	Baustein 30 mit Bohrung	1	4 38537 1	I-Strebe 30 gelocht	10
3 31005 1	Baustein 15	67	4 38533 1	I-Strebe 90 gelocht	2
3 31006 1	Baustein 15 mit 2 Zapfen	10	4 38532 1	I-Strebe 120 gelocht	2
3 31015 1	Flachnabe	18	4 36315 1	X-Strebe 42,4	16
3 31023 1	Klemmbuchse 10 (mit Federring)	3	4 36319 1	X-Strebe 127,2	2
3 31027 1	Nylonseil	1	4 36321 1	Platte 180 x 90	3
3 31047 1	Ritzel Z 10 mit Spannzange	1	4 36322 1	Kreuzknotenplatte	4
3 31059 1	Baustein 15 mit runden Zapfen	2	4 36323 1	S-Riegel 4 mm	138
3 31062 1	Mini-Motor 6 Volt =	1	4 36324 1	S-Riegel 6 mm	8
3 31064 1	U-Achse 40 mit Zahnrad Z 28	1	4 35431 1	Platte 90 x 90	2
3 31068 1	U-Getriebe mini	1	4 36327 1	Lasche 21,3	20
3 31327 1	Verteilerplatte einpolig grün	2	4 36330 1	Gelenklasche	4
3 31337 1	Flachstecker rot	13	4 36334 1	Riegelscheibe	23
3 37679 1	Klemmbuchse 5 (mit Federring)	27	4 36576 1	Grundplatte 90 x 45	1
3 37780 1	mini-Taster	1	4 37232 1	Verschlußriegel	22
3 38217 1	Leuchtstein mit Steckfassung	2	4 37237 1	Baustein 5	47
3 38453 1	Gelenkstein 15	2	4 37468 1	Baustein 7,5	27
4 31001 1	Grundplatte 180 x 90	2	4 37636 1	Rollenlager	9
4 31002 1	Grundplatte 90 x 90	1	4 37728 1	Schaltzscheibe	2
4 31010 1	Winkelstein gleichseitig	2	4 37869 7	Kugelstecklampe	2
4 31011 1	Winkelstein gleichschenkelig	6	4 38225 1	Haken	1
4 31017 1	Reifen 30	1	4 38239 1	Kurbel 60	1
4 31018 1	Reifen 45	16	4 38240 1	Baustein V 15 Eck	8
4 31032 3	Achse 60	3	4 38241 1	Bauplatte 15 x 30	14
4 31060 1	Verbindungsstück 15	41	4 38245 1	Bauplatte 15 x 90 rot	5
4 31061 1	Verbindungsstück 30	2	4 38246 1	Bauplatte 15 x 15	46
4 31317 1	Leuchtkappe gelb	2	4 38248 1	Bauplatte 30 x 45	4
4 31506 1	Bauplatte 15 x 15	2	4 38251 1	Bauplatte 30 x 90 rot	3
4 31510 1	Bauplatte 15 x 30	4	4 38255 1	Seilrolle $\phi$ 12	4
4 31537 1	Winkelklammer 30 x 15	4	4 38259 1	Bauplatte 30 x 30	2
4 35738 1	Winkel lasche	4	4 38260 1	Kupplungsstück 30	20
4 35795 1	Seilrolle	2	4 38412 1	Achse mit Vierkantansatz	1
4 36300 1	Winkelträger 15	28	4 38413 1	K-Achse 30	21
4 36301 1	Winkelträger 30	12	4 38423 1	Winkelstein 10 x 15 x 15	6
4 36302 1	Winkelträger 60	14	4 38435 1	Führerhaus Seitenteil links	1
4 36303 1	Winkelträger 120	14	4 38436 1	Führerhaus Seitenteil rechts	1
4 36304 1	Winkelträger 15 mit 2 Zapfen	12	4 38464 1	Bauplatte 15 x 60 rot	4
4 36309 1	I-Strebe 30	4	4 38472 1	Zahnpursthange	1
4 38536 1	I-Strebe 45 gelocht	2	4 38473 1	Lenkhebel	2



